



M DATA SYSTEM®

SPLITCAR

**PEDANA DI PESATURA
PORTATILE PER AUTOMEZZI**



**PORTABLE WHEEL
WEIGHING SCALE**

Prodotto omologato dal Ministero dell'Industria Ufficio Metrico Centrale
con D.M. N. 343560 del 5/11/1991

SPECIFICHE MECCANICHE

Portata massima: 10.000 kg
 Portata minima: 200 kg
 Sovraccarico massimo: 15.000 kg
 Suddivisione scala d'indicaz.: 20 kg
 Precisione: $\pm 0,2\%$ su tutta la scala
 Dimensioni: 897L x 478P x 65H mm
 Superficie attiva di pesatura: 600L x 374P mm
 Costruzione: Lega di alluminio
 Peso: 30 kg
 Grado di protezione: IP 65
 Norma: OIML
 Classe: III

SPECIFICHE ELETTRICHE

Campo di temperatura: - 10° C a + 50° C
 Alimentazione interna: Batteria 12V, 1, 2Ah
 ricaricabile al piombo
 Alimentazione esterna: 12V batteria d'auto
 Autonomia di funzionamento: 7 ore con batteria carica
 Testi automatici: • Test dei segmenti del display
 • Del codice (firmware)
 • Batteria in esaurimento (low)
 • Blocco batteria scarica (stop)
 Controlli automatici: • Messa a zero
 • Mantenimento dello zero
 • Stato della batteria
 Display: LCD 25mm in altezza
 Comunicazione per
 posizionamento pedane: A raggi infrarossi
 Porta di comunicazione
 tra pedana e pedana
 e tra pedane e computer: RS232C

ACCESSORI

- Coppia di rampe di salita
- Asta di spostamento
- Raccordo tra pedana per coppia di ruote gemellari
- Pedana di livellamento
- Caricabatteria
- Cavi di collegamento tra pedane di 2m, 4m, e 8m
- Cavo di collegamento al computer e per alimentazione esterna da batteria d'auto
- Computer portatile

Device approved by the Office of the Internal Minister of Industry
Central Weights and Measures Dept. Bill No. 343560 of Nov. 5th, 1991

MECHANICAL CHARACTERISTICS

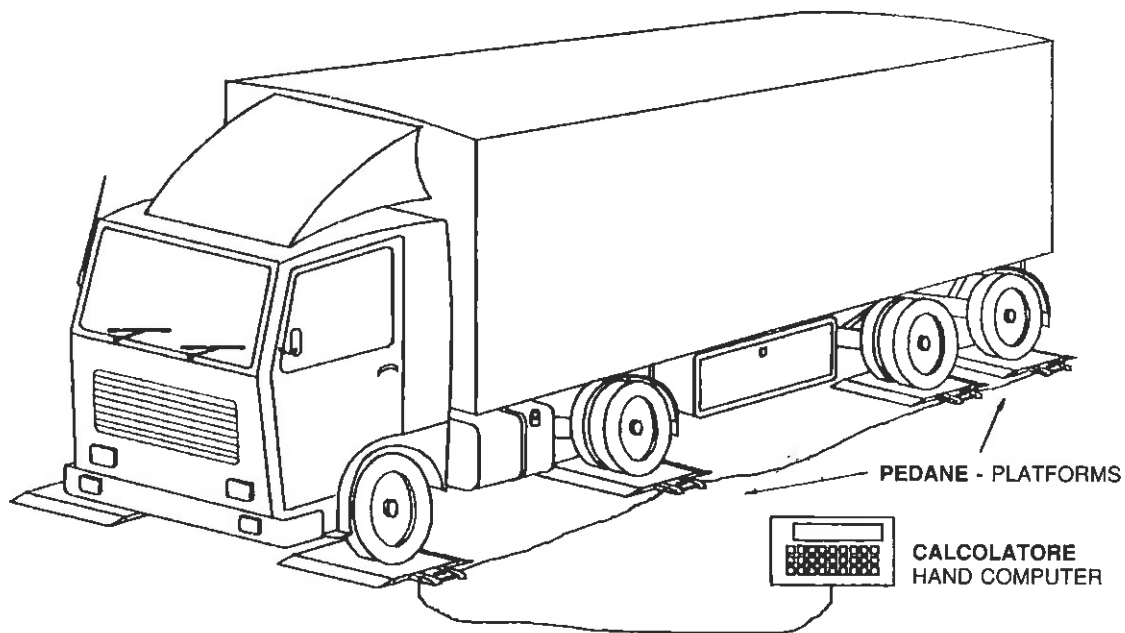
Maximum load: 10.000 kg / 20.000 lbs
 Minimum load: 200 kg / 400 lbs
 Maximum overload: 15.000 kg / 30.000 lbs
 Display increment: 20 kg / 40 lbs
 Accuracy: $\pm 0,2\%$ of F. S. range
 Dimensions: 897W x 478D x 65H mm
 Active weighing surface: 600W x 374D mm
 Construction: Aluminum alloy
 Weight: 30 kg
 Degree of protection: IP 65
 Compliance: OIML
 Class: III

ELECTRICAL CHARACTERISTICS

Operating temperature: - 10° C to + 50° C
 Internal power supply: Rechargeable, lead-sealed
 battery 12V, 1, 2Ah
 External power supply: 12V car battery
 Working autonomy: 7 hours with
 battery fully charged
 Auto tests: • Display segment test
 • Firmware codes
 • Discharging battery status (low)
 • Discharged battery block (stop)
 Auto controls: • Auto zero
 • Auto maintenance of zero
 • Battery status
 Display: LCD 25mm high
 Platform alignment: Infrared transmission
 Communication port between
 platforms, and between
 platforms and computer: RS232C

ACCESSORIES

- Dual approach ramp
- Moving bar
- Bridge between platforms for a multi-axled vehicle
- Levelling platform
- Battery charger
- Platform communication cable of 2m, 4m, and 8m
- Communicator cable for computer and external power supply from car battery
- Hand computer



M DATA SYSTEM®

DIVISIONE ELETTRONICA DELLA METALPLEX S.P.A.

Via Torre della Catena, 185 - Stabilimento: Loc. Valentino - Zona Industriale
 Tel. 0824/21680-24168-42860-43234-42544 - TLW721226 - Telefax 0824/42860
 P.O. BOX 117 - 82100 BENEVENTO - Italy

Rivenditore

Con riserva di variazione delle caratteristiche tecniche

